

TECHMADE SRL

Codice Prodotto: TM-CT-PLB-E804DC

F.C.: CT-PLB-E804DC

Descrizione: Supporto universale per TV

Temperature di lavoro: da -10°C a 60°C .

Trademark: Techmade Srl

Avvertenze

Leggere attentamente il presente manuale e conservare per futuri riferimenti.

Tutte le serie di test essenziali sono state eseguite ed il summenzionato prodotto è conforme a tutti i requisiti dettati dalla legge.

Limiti nell'uso previsto o nell'uso improprio prevedibile.

1. Pericolo di caduta del televisore e/o lesioni gravi come lividi o fratture.
2. Se la staffa è installata su di una parete instabile, irregolare o non perpendicolare al pavimento, l'unità potrebbe cadere e causare imprevisti incidenti, lesioni o danni materiali. La parete in oggetto dovrebbe poter sostenere un peso di almeno 4 volte superiori al peso del televisore.
3. Evitare di montare la staffa in spazi angusti con la conseguente fuoriuscita degli angoli della TV dalla parete. Ciò potrebbe essere causa di urti accidentali e, quindi, gravi incidenti.
4. Se la staffa non è sufficientemente robusta, l'unità potrebbe cadere e causare lesioni o danni materiali. Fare riferimento al carico massimo supportato per evitare incidenti.
5. Non immergere né esporre il prodotto a liquidi. Ciò potrebbe provocare danni al prodotto, incendi o scosse elettriche.
6. Non rimuovere e/o omettere viti, bulloni o altri strumenti prima, durante e dopo il montaggio, l'unità potrebbe cadere e causare lesioni o danni materiali.
7. Non modificare il prodotto in alcun modo.
8. Non applicare carichi aggiuntivi al di fuori del televisore a cui è destinato il prodotto. Non appoggiarsi o restare appesi alla staffa, l'unità potrebbe cadere e causare lesioni o danni materiali.
9. Tenere il prodotto lontano da oggetti infiammabili o fiamme libere per prevenire incendi.
10. Tenere il prodotto lontano da ambienti caldi, umidi, oleosi o polverosi e luoghi soggetti a forti vibrazioni meccaniche.

11. Questo prodotto non è un giocattolo. Tenerlo fuori dalla portata dei bambini e degli animali domestici.
12. Prodotto composto da piccole parti. Se ingerite potrebbero provocare pericolo di soffocamento.
13. Non superare mai il carico massimo consigliato. Ciò potrebbe causare malfunzionamenti o rottura del prodotto e, di conseguenza, pericolo per gli utenti e dispositivi ad esso connessi.
14. Assicurarsi che tutte le viti di sostegno della staffa siano fissate in modo adeguato.
15. Questa staffa per il montaggio di TV a parete è stata progettata per sostenere TV di terze parti, pertanto assicurarsi della corretta compatibilità prima dell'acquisto.
16. Techmade non è responsabile per eventuali danni o lesioni causati da uso improprio o installazione impropria. Affidarsi ad un tecnico del settore per l'installazione del prodotto.

Identificazione delle caratteristiche del personale che userà la macchina (fisiche, competenza) e livello di addestramento richiesto per gli utilizzatori.

Nessuna formazione particolare per l'utilizzo. Leggere il libretto di istruzioni.

Garanzia del prodotto

Garanzia 12 mesi per operatore professionale. 24 mesi per consumatore finale. L'apertura o il tentativo di apertura del prodotto annulla la garanzia.

Relative alla sicurezza

Maneggiare il dispositivo con delicatezza. Proteggere il dispositivo da urti e cadute.

Livello di pulizia

Pulire ed asciugare il prodotto con regolarità. Utilizzare un panno morbido e asciutto. Non utilizzare alcool o altre soluzioni detergenti. Non lavare il prodotto con acqua corrente.

Asciugatura

Non tentare di asciugare il prodotto utilizzando un forno a micro onde, forno tradizionale o un asciugacapelli. Utilizzare un panno asciutto o un detergente leggero.

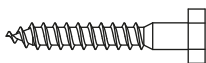
Parametri tecnici

Max VESA: 600X400

Peso massimo: 40kgs/88lbs

Elementi in dotazione

Assicurarsi che tutti le parti elencate siano presenti nella confezione. Non utilizzare mai elementi difettosi e non utilizzare mai elementi con specifiche differenti.



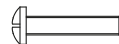
(A) Vite autofilettante M6x50 (4)



(B) Ancora in plastica 10x50 (4)



(C) Rondella (8)



(D) M5x20 viti (4)



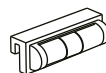
(E) M6x20 viti (4)



(F) M8x30 viti (4)



(G) 15mm Guaina in plastica (4)

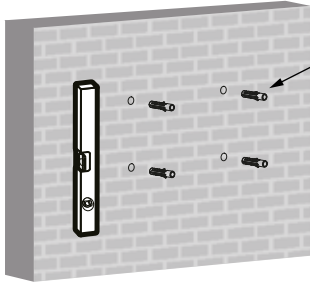


(H) Livella (1)

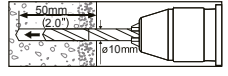
Montaggio

Leggere attentamente le istruzioni prima del montaggio.

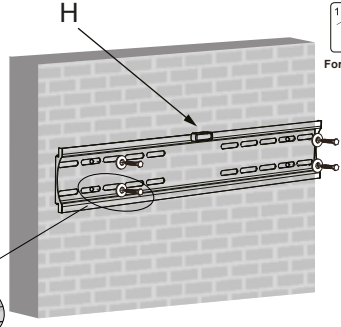
STEP-1-A Per montaggio su mattoni pieni e calcestruzzo



B



Forare seguendo le guide



H

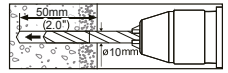
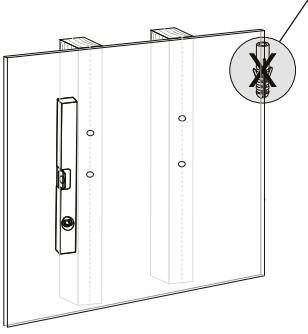
B

C

A

STEP-1-B Per montaggio a parete su montanti in legno

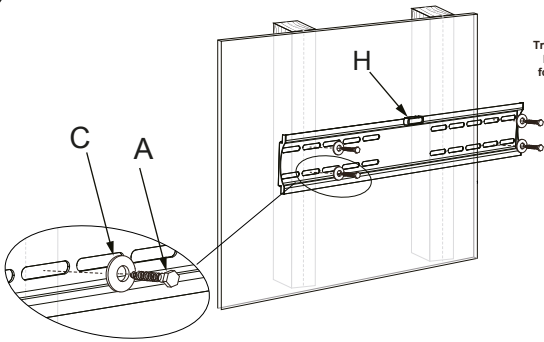
Non utilizzare per cartongesso



Trovare e segnare la posizione dei fori di montaggio



Forare seguendo le guide

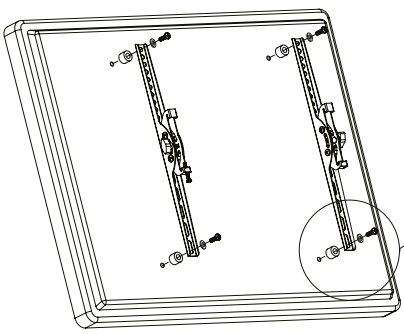


H

C

A

STEP-2



D/E

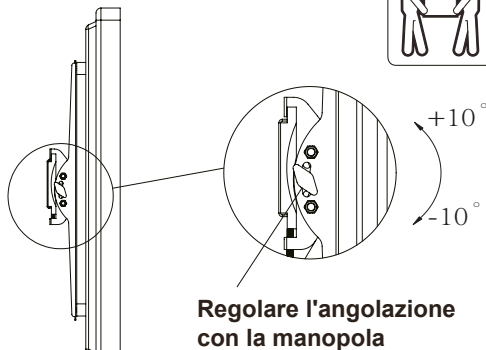
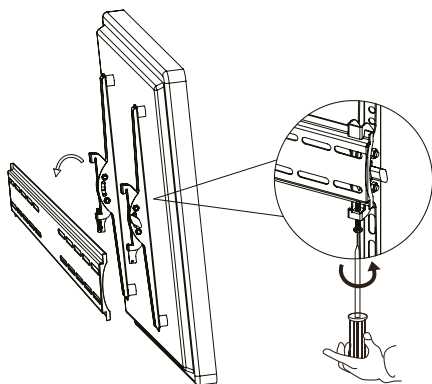
F

G

OR

C

STEP-3



Regolare l'angolazione
con la manopola



RACCOLTA DIFFERENZIATA

SEGUI LE INDICAZIONI DEL TUO COMUNE

Package - Carta
PAP 22

Buste interne - Plastica
HDPE 02

Made in China

Per informazioni dettagliate contattare il servizio clienti a info@techmade.eu

I prodotti TECHMADE sono garantiti per 2 anni per tutti i malfunzionamenti e difetti di fabbrica.

Per qualsiasi informazione Vi preghiamo di rivolgerVi al Vs. rivenditore o di visitare il sito www.techmade.eu

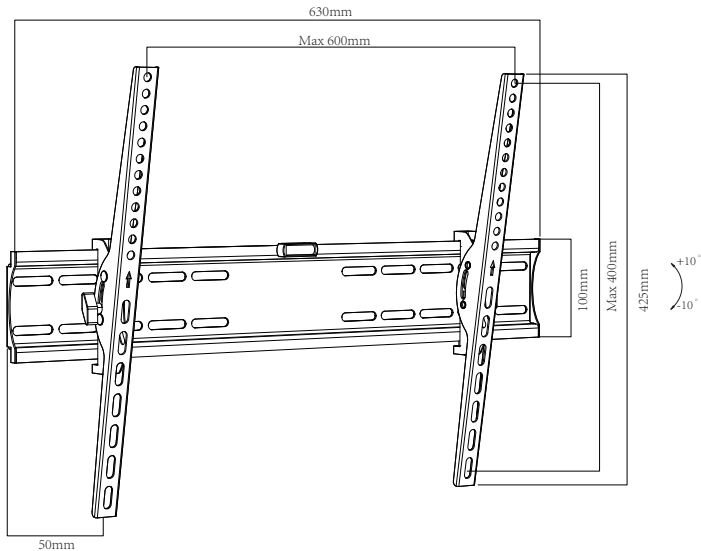
Prodotto da TECHMADE Srl - Via Libertà 25 - 80055 Portici (NA), ITALIA

Tel. +39 0823 609112 PBX Fax +39 0823 214667

e-mail: info@techmade.eu

EN - TV WALL BRACKET

USER MANUAL



TECHMADE SRL
Product code: TM-CT-PLB-E804DC
F.C. : CT-PLB-E804DC
Description: Universal TV stand
Working temperatures: from -10 ° C to 60 ° C.
Trademark: Techmade Srl

Warnings

Read this manual carefully and keep for future reference.

All series of essential tests have been carried out and the aforementioned product complies with all the requirements established by law.

Limitations in intended use or foreseeable misuse.

1. Danger of TV drop and / or serious injury such as bruising or fracture.
2. If the bracket is installed on a wall that is unstable, uneven or not perpendicular to the floor, the unit may fall and cause unexpected accidents, injury or damage to property. The wall in question should be able to support a weight of at least 4 times the weight of the television.
3. Avoid mounting the bracket in confined spaces with the consequent exit of the TV corners from the floor. This could cause accidental collisions and, therefore, serious accidents.
4. If the bracket is not strong enough, the unit may fall and cause injury or property damage. Refer to the maximum supported load to avoid accidents.
5. Do not immerse or expose the product to liquids. This may result in damage to the product, fire or electric shock.
6. Do not remove and / or omit screws, bolts or other tools before, during and after assembly, the unit may fall and cause injury or property damage.
7. Do not modify the product in any way.
8. Do not apply additional loads outside the TV for which the product is intended. Do not lean or hang on the bracket, the unit may fall and cause injury or property damage.
9. Keep the product away from flammable objects or open flames to prevent fires.
10. Keep the product away from hot, humid, oily or dusty environments and places subject to strong mechanical vibrations.

11. This product is not a toy. Keep it out of the reach of children and pets.
12. Product composed of small parts. If swallowed, they could cause suffocation.
13. Never exceed the recommended maximum load. This could cause malfunctions or breakage of the product and, consequently, danger to users and devices connected to it.
14. Make sure that all the bracket retaining screws are properly tightened.
15. This wall-mount TV mount bracket is designed to support third-party TV, so make sure it is compatible before purchasing.
16. Techmade is not responsible for any damages or injuries caused by improper use or improper installation. Rely on a technician for the installation of the product.

Identification of the characteristics of the personnel who will use the machine (physical, competence) and level of training required for the users.

No special training for use. Read the instruction booklet.

Product warranty

12 month warranty for professional operator. 24 months for final consumer.
The opening or attempt to open the product cancels the warranty.

Related to security

Handle the device gently. Protect the device from shocks and falls.

Cleaning level

Clean and dry the product regularly. Use a soft, dry cloth. Do not use alcohol or other cleaning solutions. Do not wash the product with running water.

Drying

Do not attempt to dry the product using a microwave oven, traditional oven or a hairdryer. Use a dry cloth or a light detergent.

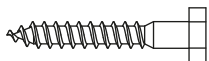
Technical parameters

Max VESA: 600X400

Maximum weight: 40kgs

Items supplied

Make sure that all the listed parts are present in the package. Never use defective elements and never use elements with different specifications.



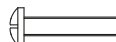
(A) M6x50 Self-tap Screw (4)



(B) 10x50 Plastic Anchor (4)



(C) Ø6 Flat washer (8)



(D) M5x20 screws (4)



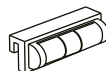
(E) M6x20 screws (4)



(F) M8x30 screws (4)



(G) 15mm Plastic Sleeve (4)

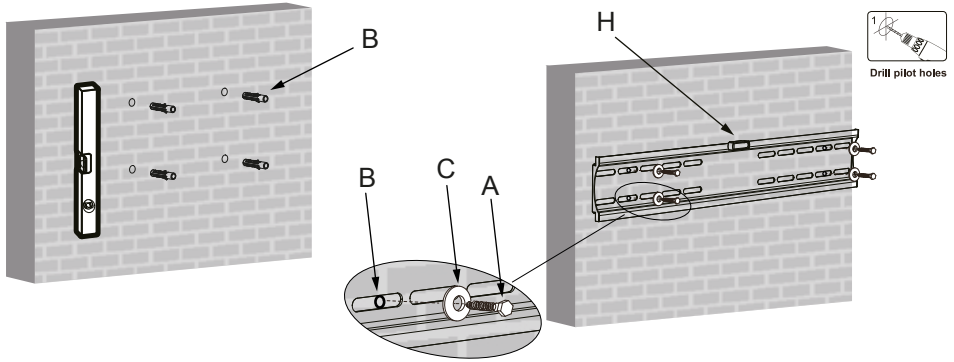


(H) Level (1)

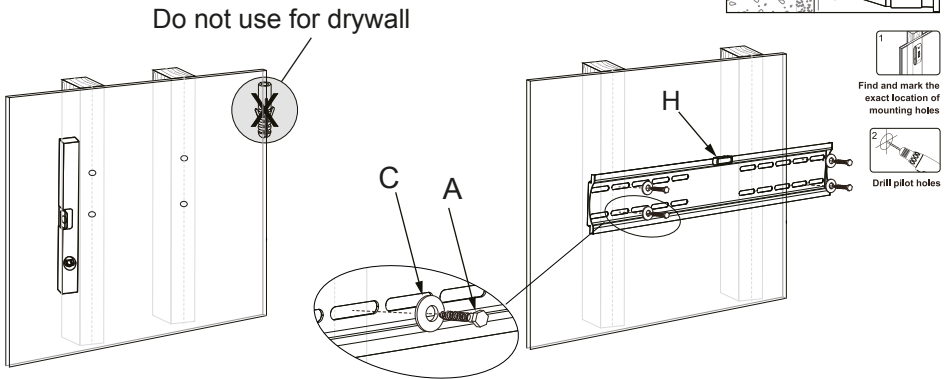
Installation and operation instructions

Read the instructions carefully before assembly.

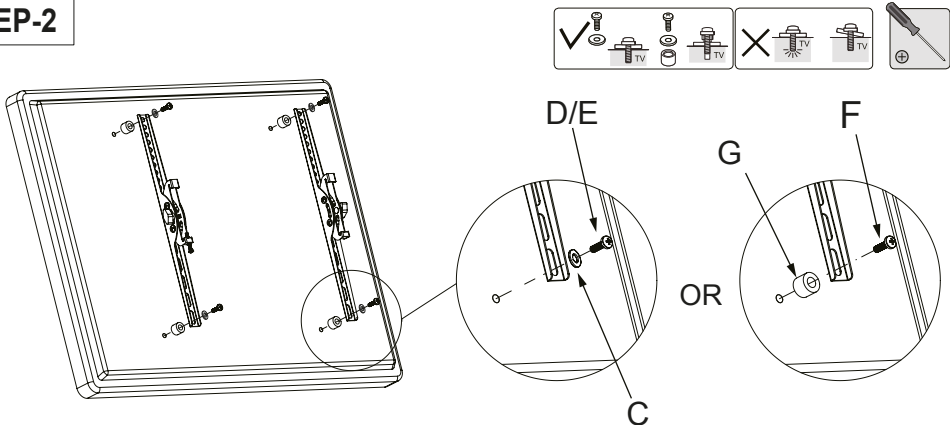
STEP-1-A For Solid Brick and Concrete Mounting



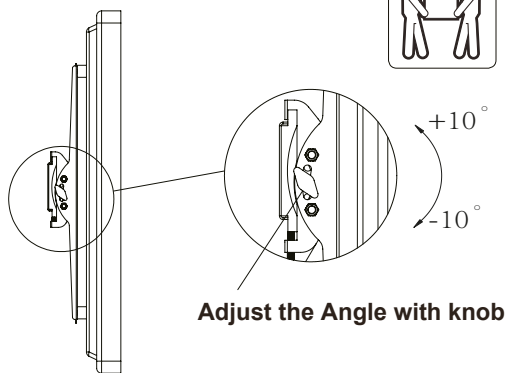
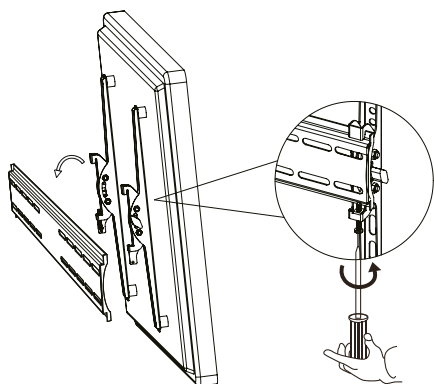
STEP-1-B For Wood Stud Wall Mounting



STEP-2



STEP-3



Adjust the Angle with knob

PER ALTRE LINGUE /
FOR OTHER LANGUAGES
scannerizza il QR Code /
scan the QR Code



RECYCLING

FOLLOW THE INDICATIONS OF YOUR MUNICIPALITY

Package - Paper
PAP 22

Inner Envelopes - Plastic
HDPE 02

Made in China

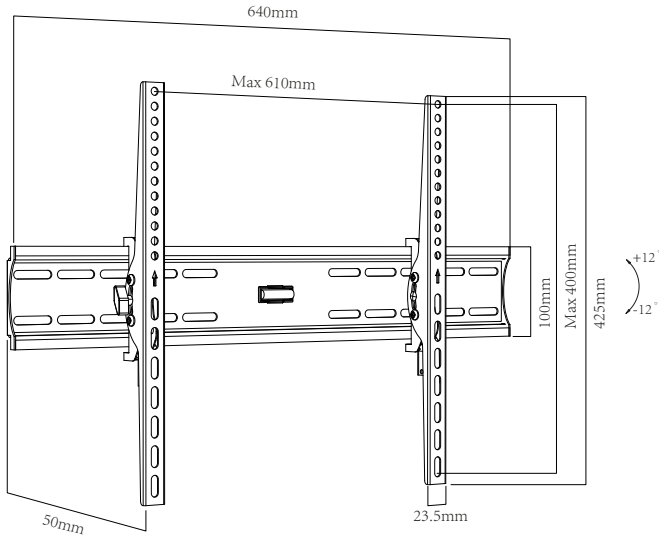
For detailed information contact customer service at info@techmade.eu
TECHMADE products are guaranteed for 2 years for all malfunctions and factory defects.

For any information, please contact your dealer or visit www.techmade.eu

Produced by TECHMADE Srl - Via Libertà 25 - 80055 Portici (NA), ITALY
Tel. +39 0823 609112 PBX Fax +39 0823 214667
e-mail: info@techmade.eu

ES - TV WALL BRACKET

MANUAL DE USUARIO



TECHMADE SRL

Código del producto: TM-CT-PLB-E804DC

F.C.: CT-PLB-E804DC

Descripción: Soporte universal para TV.

Temperaturas de trabajo: de -10°C a 60°C .

Marca registrada: Techmade Srl

Advertencias

Lea este manual con cuidado y guárdelo para futuras referencias.

Se han realizado todas las series de pruebas esenciales y el producto mencionado cumple con todos los requisitos establecidos por la ley.

Limitaciones en el uso previsto o mal uso previsible.

1. Peligro de caída de la TV y / o lesiones graves, como moretones o fracturas.
2. Si el soporte está instalado en una pared que es inestable, desigual o no perpendicular al piso, la unidad puede caerse y causar accidentes inesperados, lesiones o daños a la propiedad. La pared en cuestión debe ser capaz de soportar un peso de al menos 4 veces el peso del televisor.
3. Evite montar el soporte en espacios confinados con la consiguiente salida de las esquinas del televisor desde el piso. Esto podría provocar colisiones accidentales y, por tanto, accidentes graves.
4. Si el soporte no es lo suficientemente fuerte, la unidad puede caerse y causar lesiones o daños a la propiedad. Consulte la carga máxima soportada para evitar accidentes.
5. No sumerja ni exponga el producto a líquidos, ya que podrían producirse daños en el producto, incendios o descargas eléctricas.
6. No quite y / u omita los tornillos, pernos u otras herramientas antes, durante y después del ensamblaje, la unidad puede caerse y causar lesiones o daños a la propiedad.
7. No modifique el producto de ninguna manera.
8. No aplique cargas adicionales fuera del televisor para el que está destinado el producto. No se apoye ni cuelgue del soporte; la unidad puede caerse y provocar lesiones o daños materiales.
9. Mantenga el producto alejado de objetos inflamables o llamas para evitar incendios.
10. Mantenga el producto alejado de ambientes calientes, húmedos, aceitosos o polvorientos y lugares sujetos a fuertes vibraciones mecánicas.

11. Este producto no es un juguete. Manténgalo fuera del alcance de niños y mascotas.
12. Producto compuesto de piezas pequeñas. Si se tragan, pueden causar asfixia.
13. Nunca exceda la carga máxima recomendada. Esto podría causar un mal funcionamiento o la rotura del producto y, en consecuencia, el peligro para los usuarios y dispositivos conectados a él.
14. Asegúrese de que todos los tornillos de retención del soporte estén correctamente apretados.
15. Este soporte para montaje en TV para montaje en pared está diseñado para ser compatible con televisores de terceros, así que asegúrese de que sea compatible antes de comprar.
16. Techmade no se hace responsable de los daños o lesiones causados por un uso inadecuado o una instalación incorrecta. Confíe en un técnico para la instalación del producto.

Identificación de las características del personal que utilizará la máquina (física, competencia) y nivel de entrenamiento requerido para los usuarios.

No hay entrenamiento especial para su uso. Lea el folleto de instrucciones.

Garantía del producto

12 meses de garantía para operador profesional. 24 meses para el consumidor final. La apertura o el intento de abrir el producto cancela la garantía.

Relacionado con la seguridad

Maneje el dispositivo con cuidado. Proteger el dispositivo contra golpes y caídas.

Nivel de limpieza

Limpie y seque el producto regularmente. Use un paño suave y seco. No use alcohol u otras soluciones de limpieza. No lave el producto con agua corriente.

El secado

No intente secar el producto con un horno de microondas, horno tradicional o secador de pelo. Use un paño seco o un detergente ligero.

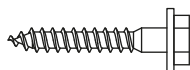
Parámetros técnicos

Max VESA: 600X400

Peso máximo: 40kgs

Artículos suministrados

Asegúrese de que todas las piezas enumeradas estén presentes en el paquete. Nunca use elementos defectuosos y nunca use elementos con especificaciones diferentes.



(A) Tornillo autorroscante
M6x50 (4)



(B) Anclaje plástico 8x40 (4)



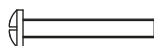
(C) Arandela Cuadrada (4)



(D) Funda de plástico
de 15 mm (4)



(E) M6x30 tornillos (4)

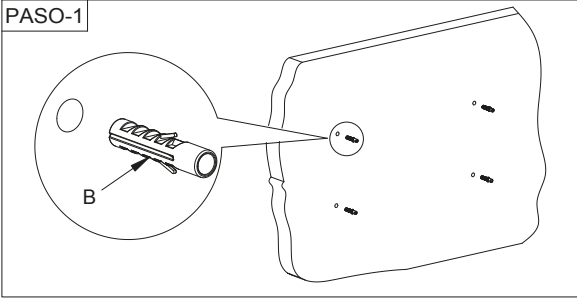


(F) M8x30 tornillos (4)

Montaje

Lea atentamente las instrucciones antes del montaje.

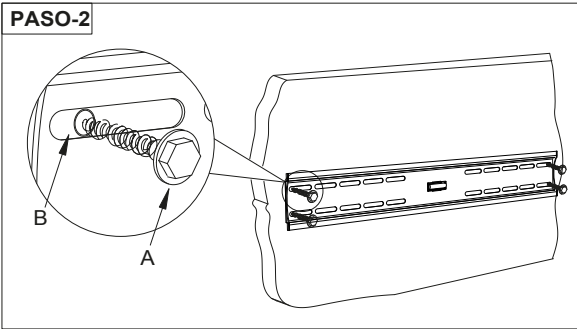
PASO-1



PASO 1

Use el soporte de pared para obtener los orificios ($\Phi 8\text{mm} \times 50\text{mm}$ de profundidad) en la pared. Luego inserte las 4 borlas de plástico en los agujeros.

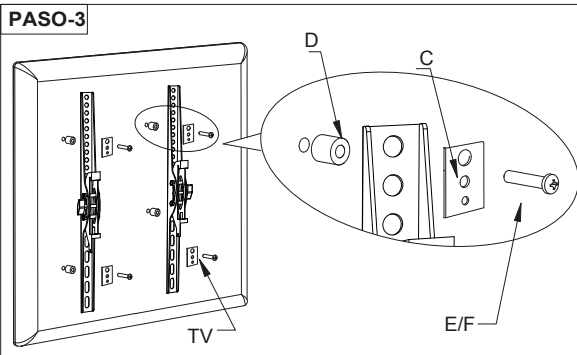
PASO-2



PASO 2

Instale la placa de pared. Coloque la placa de pared en la pared y luego atornille cuatro tornillos autorroscantes en cada anclaje de plástico para fijar la placa de pared en la pared.

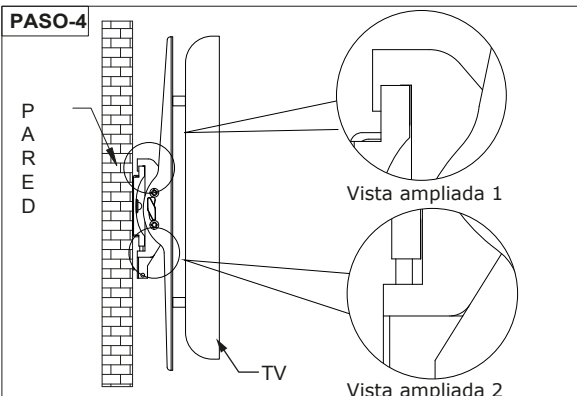
PASO-3



PASO 3

Monte los soportes en la parte posterior del televisor: elija los tornillos correctos a utilizar de los suministrados (vea la imagen). Fije los soportes en la parte posterior del televisor con los tornillos apropiados. Asegúrate de haber colocado los dos soportes a la misma altura.

PASO-4

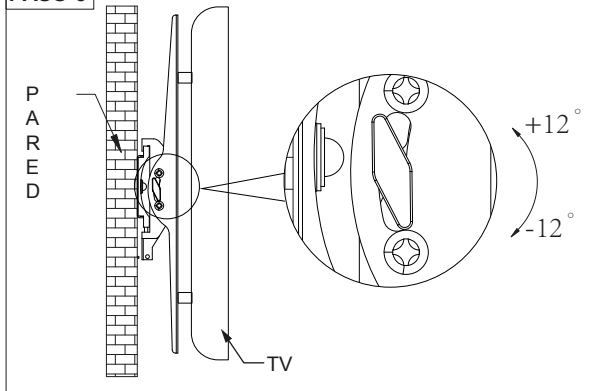


PASO 4

Vista ampliada 1: enganche los dos soportes, previamente fijados en la parte posterior del televisor, en el brazo fijado a la pared.

Vista ampliada 2: Coloque los dos pernos debajo de los soportes de TV dentro de la placa de pared y luego atorníuelos.

PASO-5



PASO 5

Ajuste el ángulo del panel de TV entre -12 y +12 grados a una posición adecuada.



RECICLAJE

SIGUE LAS INDICACIONES DE TU MUNICIPIO

Paquete - Tarjeta
PAP 22

Sobres interiores - Plástico
HDPE 02



Made in China

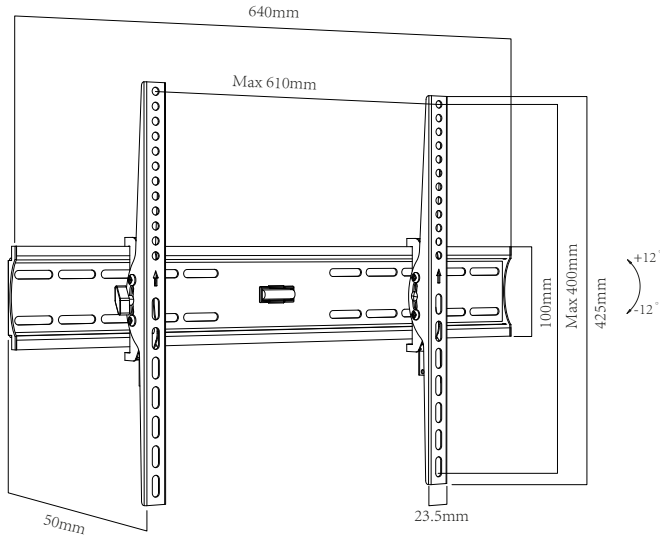
Para obtener información detallada, póngase en contacto con el servicio de atención al cliente en info@techmade.eu

Los productos TECHMADE tienen una garantía de 2 años para todos.

Mal funcionamiento y defectos de fábrica.

Para cualquier información, póngase en contacto con su distribuidor o visita www.techmade.eu

Producido por TECHMADE Srl - Via Libertà 25 - 80055 Portici (NA), ITALIA
Tel. +39 0823 609112 Fax PBX +39 0823 214667
correo electrónico: info@techmade.eu



TECHMADE SRL
Produktcode: TM-CT-PLB-E804DC
F.C.: CT-PLB-E804DC
Beschreibung: Universal-TV-Ständer
Arbeitstemperaturen: von -10 ° C bis 60 ° C
Warenzeichen: Techmade Srl

Warnungen

Lesen Sie dieses Handbuch sorgfältig durch und bewahren Sie es zum späteren Nachschlagen auf.

Alle wesentlichen Testreihen wurden durchgeführt, und das vorgenannte Produkt erfüllt alle gesetzlich festgelegten Anforderungen.

Einschränkungen beim bestimmungsgemäßen Gebrauch oder vorhersehbarer Missbrauch.

1. Gefahr, dass das Gerät herunterfällt und / oder schwere Verletzungen wie Quetschungen oder Brüche auftreten.
2. Wenn die Halterung an einer Wand montiert wird, die instabil, uneben oder nicht senkrecht zum Boden ist, kann das Gerät herunterfallen und unerwartete Unfälle, Verletzungen oder Sachschäden verursachen. Die betreffende Wand sollte ein Gewicht von mindestens dem 4-fachen des Gewichts des Fernsehgeräts tragen können.
3. Vermeiden Sie die Montage der Halterung in engen Räumen, da die TV-Ecken folglich vom Boden abgehen. Dies kann zu versehentlichen Kollisionen und damit zu schweren Unfällen führen.
4. Wenn die Halterung nicht stark genug ist, kann das Gerät herunterfallen und Verletzungen oder Sachschäden verursachen. Beachten Sie die maximal unterstützte Last, um Unfälle zu vermeiden.
5. Tauchen Sie das Produkt nicht in Flüssigkeiten und setzen Sie es keinen Flüssigkeiten aus, da dies zu Schäden am Gerät, Feuer oder elektrischen Schlägen führen kann.
6. Entfernen und / oder weglassen Sie keine Schrauben, Bolzen oder andere Werkzeuge vor, während und nach der Montage. Das Gerät kann herunterfallen und Verletzungen oder Sachschäden verursachen.
7. Verändern Sie das Produkt in keiner Weise.
8. Legen Sie keine zusätzlichen Lasten außerhalb des Fernsehgeräts auf, für die das Produkt bestimmt ist. Lehnen Sie sich nicht an die Halterung und hängen Sie nicht daran. Das Gerät könnte herunterfallen und Verletzungen oder Sachschäden verursachen.

9. Halten Sie das Produkt von brennbaren Gegenständen oder offenen Flammen fern, um Brände zu vermeiden.
10. Halten Sie das Produkt von heißen, feuchten, öligen oder staubigen Umgebungen sowie von Orten fern, die starken mechanischen Vibrationen ausgesetzt sind.
11. Dieses Produkt ist kein Spielzeug. Bewahren Sie es außerhalb der Reichweite von Kindern und Haustieren auf.
12. Produkt aus kleinen Teilen. Verschlucken kann zu Erstickung führen.
13. Überschreiten Sie niemals die empfohlene Höchstlast. Dies kann zu Fehlfunktionen oder Beschädigungen des Produkts und somit zu einer Gefährdung der daran angeschlossenen Benutzer und Geräte führen.
14. Stellen Sie sicher, dass alle Befestigungsschrauben der Halterung richtig angezogen sind.
15. Diese an der Wand montierte TV-Montagehalterung unterstützt Fernsehgeräte von Drittanbietern. Vergewissern Sie sich daher vor dem Kauf, dass sie kompatibel ist.
16. Techmade übernimmt keine Haftung für Schäden oder Verletzungen, die durch nicht bestimmungsgemäße Verwendung oder unsachgemäße Installation entstehen. Verlassen Sie sich bei der Installation des Produkts auf einen Techniker.

Ermittlung der Merkmale des Personals, das die Maschine einsetzen wird (physisch, kompetent) und Ausbildungsniveau der Benutzer.

Keine spezielle Schulung für den Einsatz. Lesen Sie die Anleitungsbroschüre.

Produktgarantie

12 Monate Garantie für den professionellen Bediener. 24 Monate für den Endverbraucher. Das Öffnen oder der Versuch, das Produkt zu öffnen, hebt die Garantie auf.

In Bezug auf die Sicherheit

Behandeln Sie das Gerät vorsichtig. Schützen Sie das Gerät vor Stößen und Stürzen.

Reinigungsstufe

Reinigen und trocknen Sie das Produkt regelmäßig. Verwenden Sie ein weiches, trockenes Tuch. Verwenden Sie keinen Alkohol oder andere Reinigungsmittel. Waschen Sie das Produkt nicht mit fließendem Wasser.

Trocknen

Versuchen Sie nicht, das Produkt mit einem Mikrowellenherd, einem traditionellen Ofen oder einem Haartrockner zu trocknen. Verwenden Sie ein trockenes Tuch oder ein leichtes Reinigungsmittel.

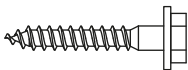
Technische Parameter

Max VESA: 600X400

Maximales Gewicht: 40 kg

Liefergegenstand

Stellen Sie sicher, dass alle aufgelisteten Teile im Paket enthalten sind. Verwenden Sie niemals defekte Elemente und niemals Elemente mit anderen Spezifikationen.



(A) selbstschneidende Schraube M6x50(4)



(B) Ancora in plastica 8x40(4)



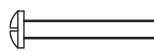
(C) Vierkantscheibe (4)



(D) 15 mm Kunststoffmantel (4)



(E) M6x30 Schrauben (4)

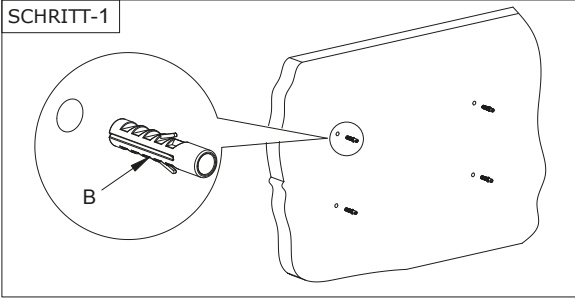


(F) M8x30 Schrauben (4)

Montage

Lesen Sie die Anweisungen vor der Montage sorgfältig durch.

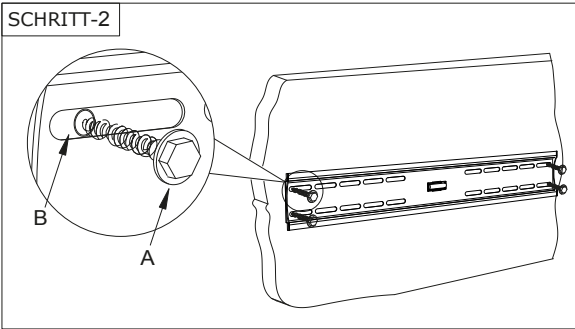
SCHRITT-1



SCHRITT 1

Verwenden Sie die Wandhalterung, um die Löcher ($\Phi 8\text{mm} \times 50\text{mm}$ tief) an die Wand zu bekommen. Setzen Sie dann die 4 Plastikquasten in die Löcher ein.

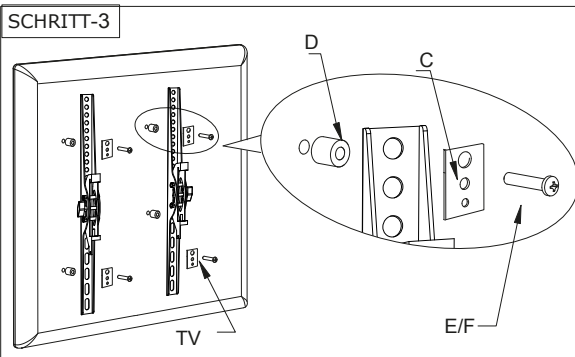
SCHRITT-2



SCHRITT 2

Installieren Sie die Wandplatte. Bringen Sie die Wandplatte an der Wand an und schrauben Sie dann die vier selbstschneidenden Schrauben in jeden Kunststoffanker, um die Wandplatte an der Wand zu befestigen.

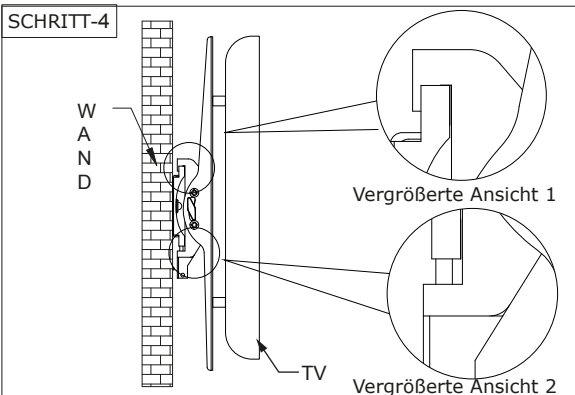
SCHRITT-3



SCHRITT 3

Montieren Sie die Halterungen auf der Rückseite des Fernsehgeräts: Wählen Sie aus den mitgelieferten Schrauben die richtigen Schrauben aus (siehe Abbildung). Befestigen Sie die Stützen auf der Rückseite des Fernsehgeräts mit den entsprechenden Schrauben. Stellen Sie sicher, dass Sie die beiden Stützen auf der gleichen Höhe platziert haben.

SCHRITT-4

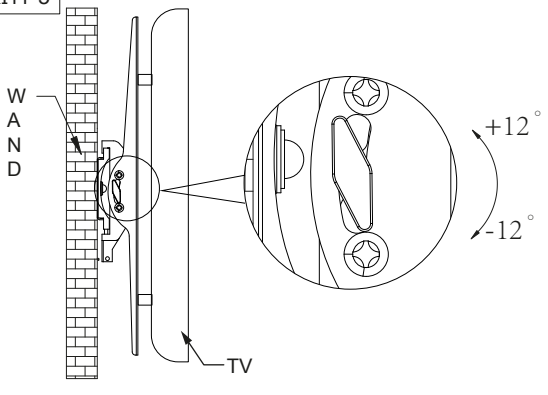


SCHRITT 4

Vergrößerte Ansicht 1: Haken Sie die beiden zuvor an der Rückseite des Fernsehgeräts befestigten Halterungen an den an der Wand befestigten Arm.

Vergrößerte Ansicht 2: Bringen Sie die beiden Schrauben unter den TV-Halterungen in der Wandplatte an und schrauben Sie sie fest.

SCHRITT-5



SCHRITT 5

Stellen Sie den Winkel des Fernsehgeräts zwischen -12 und +12 Grad auf eine geeignete Position ein.



RECYCLING

FOLGEN SIE DEN ANGABEN IHRER GEMEINDE

Paket - Karte
PAP 22

Innenumschläge - Kunststoff
HDPE 02



In China hergestellt

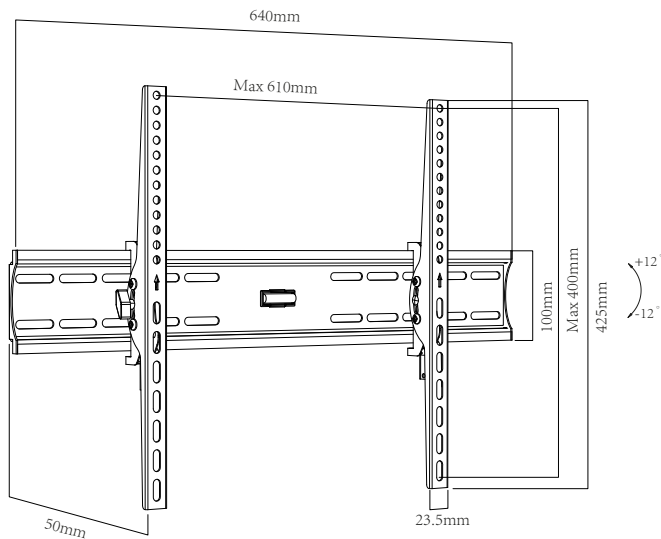
Für detaillierte Informationen wenden Sie sich an den Kundenservice unter
info@techmade.eu

TECHMADE-Produkte haben für alle eine Garantie von 2 Jahren
Fehlfunktionen und Fabrikfehler.

Für weitere Informationen wenden Sie sich bitte an Ihren Händler oder
Besuchen Sie www.techmade.eu

Produziert von TECHMADE Srl - Via Libertà 25 - 80055 Portici (NA), ITALIEN
Tel. +39 0823 609112 Telefonanlage Fax +39 0823 214667
E-Mail: info@techmade.eu

FR - TV WALL BRACKET MANUEL UTILISATEUR



TECHMADE SRL

Code du produit: TM-CT-PLB-E804DC

F.C.: CT-PLB-E804DC

Description: Meuble TV universel

Températures de travail: de -10 ° C à 60 ° C

Marque déposée: Techmade Srl

Avertissements

Lisez attentivement ce manuel et conservez-le pour référence future.

Toutes les séries d'essais essentiels ont été effectuées et le produit susmentionné est conforme à toutes les exigences établies par la loi.

Limites d'utilisation prévue ou mauvaise utilisation prévisible.

1. Risque de chute de la télévision et / ou de blessures graves telles que contusions ou fractures.
2. Si le support est installé sur un mur instable, inégal ou perpendiculaire au sol, l'appareil peut tomber et provoquer des accidents, des blessures ou des dommages matériels imprévus. Le mur en question doit pouvoir supporter un poids d'au moins 4 fois le poids du téléviseur.
3. Évitez de monter le support dans des espaces confinés, ce qui risquerait de faire sortir les coins du téléviseur du sol. Cela pourrait provoquer des collisions accidentelles et donc des accidents graves.
4. Si le support n'est pas assez solide, l'unité peut tomber et causer des blessures ou des dommages matériels. Reportez-vous à la charge maximale supportée pour éviter les accidents.
5. N'immergez pas le produit et ne l'exposez pas à des liquides sous peine de l'endommager, de provoquer un incendie ou un choc électrique.
6. Ne pas retirer et / ou omettre les vis, boulons ou autres outils avant, pendant et après l'assemblage, l'appareil pourrait tomber et causer des blessures ou des dommages matériels.
7. Ne modifiez pas le produit en aucune façon.
8. N'appliquez pas de charges supplémentaires à l'extérieur du téléviseur auquel le produit est destiné. Ne vous appuyez pas sur le support et ne vous y arrêtez pas, l'appareil pourrait tomber et causer des blessures ou des dommages matériels.
9. Gardez le produit à l'écart d'objets inflammables ou de flammes nues pour éviter les incendies.
10. Tenez le produit à l'écart des environnements chauds, humides, huileux ou poussiéreux et des lieux soumis

à de fortes vibrations mécaniques.

11. Ce produit n'est pas un jouet. Gardez-le hors de la portée des enfants et des animaux domestiques.
12. Produit composé de petites pièces. En cas d'ingestion, ils pourraient provoquer la suffocation.
13. Ne jamais dépasser la charge maximale recommandée. Cela pourrait provoquer des dysfonctionnements ou une rupture du produit et, par conséquent, un danger pour les utilisateurs et les appareils qui y sont connectés.
14. Assurez-vous que toutes les vis de fixation du support sont correctement serrées.
15. Ce support de montage mural pour téléviseur est conçu pour prendre en charge les téléviseurs tiers. Assurez-vous donc qu'il est compatible avant de l'acheter.
16. Techmade n'est pas responsable des dommages ou des blessures résultant d'une utilisation ou d'une installation inappropriée. Faites appel à un technicien pour l'installation du produit.

Identification des caractéristiques du personnel qui utilisera la machine (physique, compétence) et niveau de formation requis pour les utilisateurs.

Aucune formation spéciale pour l'utilisation. Lisez le livret d'instructions.

Produit garantie

Garantie de 12 mois pour opérateur professionnel. 24 mois pour le consommateur final. L'ouverture ou la tentative d'ouverture du produit annule la garantie.

Relatif à la sécurité

Manipulez l'appareil avec douceur. Protégez l'appareil des chocs et des chutes.

Niveau de nettoyage

Nettoyez et séchez le produit régulièrement. Utilisez un chiffon doux et sec. N'utilisez pas d'alcool ni d'autres solutions de nettoyage. Ne lavez pas le produit à l'eau courante.

Séchage

N'essayez pas de sécher le produit avec un four à micro-ondes, un four traditionnel ou un sèche-cheveux. Utilisez un chiffon sec ou un détergent doux.

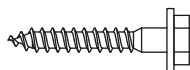
Paramètres techniques

Max VESA: 600X400

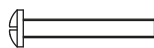
Poids maximum: 40kgs

Articles fournis

Assurez-vous que toutes les pièces répertoriées sont présentes dans l'emballage. N'utilisez jamais d'éléments défectueux et n'utilisez jamais d'éléments ayant des spécifications différentes.



- (A) Vis autotaraudeuse M6x50 (4) (B) Cheville plastique 8x40 (4) (C) Rondelle carrée (4) (D) 15mm gaine en plastique (4)



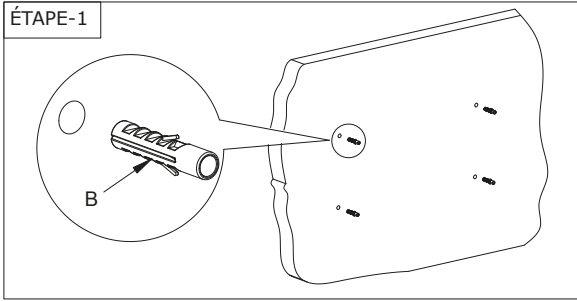
- (E) M6x30 vis (4)

- (F) M8x30 vis (4)

Montage

Lisez attentivement les instructions avant le montage.

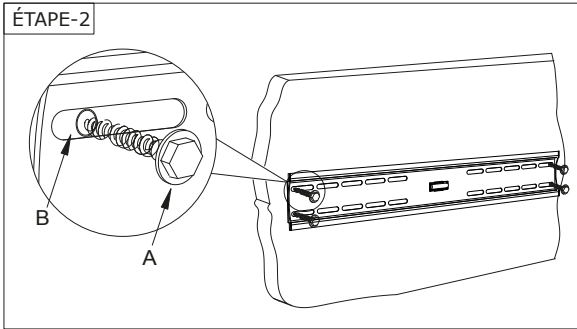
ÉTAPE-1



ÉTAPE 1

Utilisez le support mural pour obtenir les trous (Ø8mmx50mm de profondeur) sur le mur. Ensuite, insérez les 4 glands en plastique dans les trous.

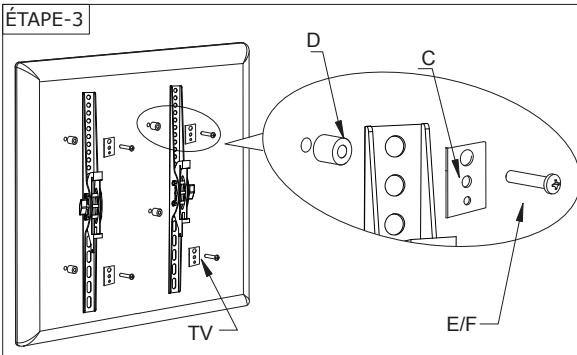
ÉTAPE-2



ÉTAPE 2

Installez la plaque murale. Placez la plaque murale sur le mur, puis vissez quatre vis autotaraudeuses dans chaque ancrage en plastique pour fixer la plaque murale au mur.

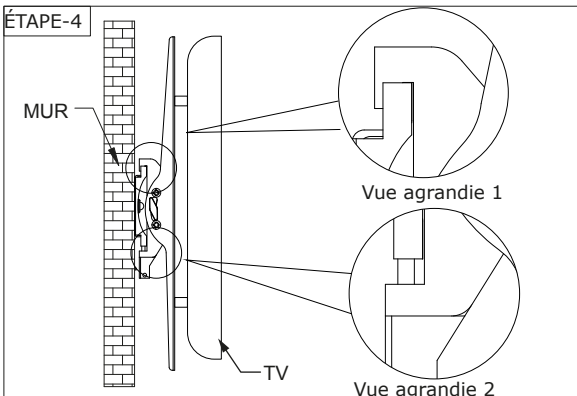
ÉTAPE-3



ÉTAPE 3

Montez les supports à l'arrière du téléviseur: Choisissez les bonnes vis parmi celles fournies (voir image). Fixez les supports à l'arrière du téléviseur avec les vis appropriées. Assurez-vous d'avoir placé les deux supports à la même hauteur.

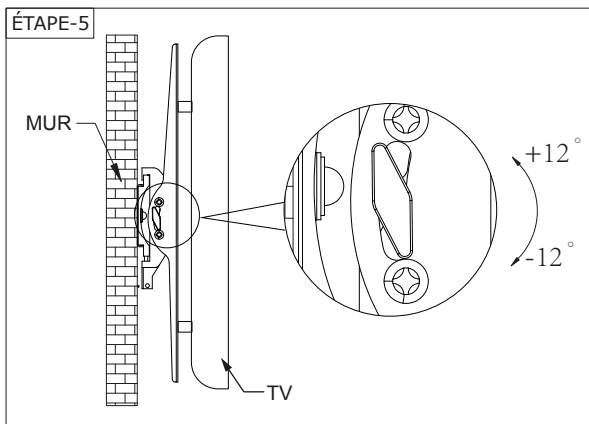
ÉTAPE-4



ÉTAPE 4

Vue agrandie 1: Accrochez les deux supports, précédemment fixés à l'arrière du téléviseur, au bras fixé au mur.

Vue agrandie 2: Fixez les deux boulons sous les supports du téléviseur à l'intérieur de la plaque murale, puis vissez-les.



ÉTAPE 5

Adjust the angle of the screen TV between -12 and +12 degrees to an appropriate position.



RECYCLAGE

SEGUI LE INDICAZIONI DEL TUO COMUNE

Forfait - Carte
PAP 22

Enveloppes intérieures - Plastique
HDPE 02



Made in China

Pour des informations détaillées, contactez le service clientèle à info@techmade.eu

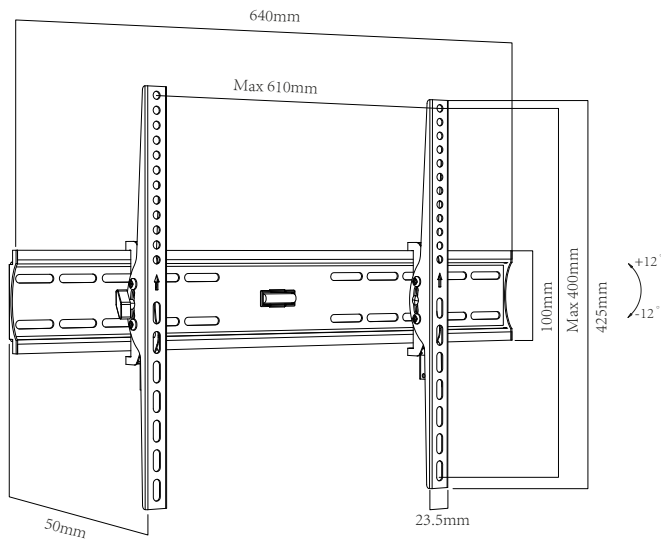
Les produits TECHMADE sont garantis 2 ans pour tous dysfonctionnements et défauts d'usine.

Pour toute information, veuillez contacter votre revendeur ou visitez www.techmade.eu

Produit par TECHMADE Srl - Via Libertà 25 - 80055 Portici (NA), ITALIE
Tél. +39 0823 609112 PBX Fax +39 0823 214667
e-mail: info@techmade.eu

RU - TV WALL BRACKET

Руководство пользователя



TECHMADE SRL

Код продукта: TM-CT-PLB-E804DC

F.C.: CT-PLB-E804DC

Описание: Универсальный ТВ-стенд

Рабочие температуры: от -10°C до 60°C .

Торговая марка: Techmade Srl

Предупреждения

Внимательно прочитайте это руководство и сохраните его для использования в будущем.

Все серии основных испытаний были выполнены, и вышеупомянутый продукт соответствует всем требованиям, установленным законом.

Ограничения в предполагаемом использовании или предвидимое неправильное использование.

1. Опасность падения телевизора и / или серьезных травм, таких как синяки или перелом.
2. Если кронштейн установлен на стене, которая нестабильна, неравномерна или не перпендикулярна полу, устройство может упасть и привести к непредвиденным авариям, травмам или повреждению имущества. Стенка, о которой идет речь, должна поддерживать вес не менее 4-кратного веса телевизора.
3. Избегайте установки кронштейна в замкнутых пространствах с последующим выходом углов телевизора с пола. Это может привести к случайным столкновениям и, следовательно, серьезным авариям.
4. Если кронштейн недостаточно прочен, устройство может упасть и стать причиной травмы или материального ущерба. Обратитесь к максимальной поддерживаемой нагрузке, чтобы избежать несчастных случаев.
5. Не погружайте и не подвергайте изделие воздействию жидкостей. Это может привести к повреждению изделия, возгоранию или поражению электрическим током.
6. Не удаляйте и / или не удаляйте винты, болты или другие инструменты до, во время и после сборки, устройство может упасть и привести к травме или повреждению имущества.
7. Не изменяйте продукт каким-либо образом.
8. Не применяйте дополнительные нагрузки вне телевизора, для которых предназначен продукт. Не наклоняйтесь и не держитесь за кронштейн, устройство может упасть и привести к травме или

материальному ущербу.

9. Храните продукт вдали от легковоспламеняющихся предметов или открытого огня, чтобы предотвратить пожары.

10. Храните продукт вдали от жарких, влажных, масляных или пыльных сред и мест, подверженных сильным механическим вибрациям.

11. Этот продукт не игрушка. Храните его в недоступном для детей и домашних животных.

12. Продукт состоит из мелких деталей. При проглатывании они могут вызвать удушье.

13. Никогда не превышайте рекомендуемую максимальную нагрузку. Это может привести к сбоям или поломке изделия и, как следствие, к опасности для пользователей и устройств, подключенных к нему.

14. Убедитесь, что все крепежные винты кронштейна правильно затянуты.

15. Этот монтажный кронштейн для крепления на стене предназначен для поддержки стороннего телевизора, поэтому убедитесь, что он совместим перед покупкой.

16. Techmade не несет ответственности за любые повреждения или травмы, вызванные неправильным использованием или неправильной установкой. Положитесь на техника для установки продукта.

Идентификация характеристик персонала, который будет использовать машину (физический, компетентный) и уровень обучения, необходимый для пользователей.

Нет специальной подготовки для использования. Прочтите буклет инструкции.

Гарантия на продукт

12-месячная гарантия для профессионального оператора. 24 месяца для конечного потребителя. Отказ или попытка открыть продукт отменяет гарантию.

Связанные с безопасностью

Обращайтесь с устройством мягко. Защитите устройство от ударов и падений.

Уровень очистки

Регулярно чистите и сушите продукт. Используйте мягкую сухую ткань. Не используйте спирт или другие чистящие средства. Не мойте продукт проточной водой.

сушка

Не пытайтесь высушить продукт с помощью микроволновой печи, традиционной духовки или фена. Используйте сухую ткань или легкое моющее средство.

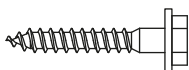
Технические параметры

Макс VESA: 600X400

Максимальный вес: 40 кг

Поставляемые предметы

Убедитесь, что все перечисленные компоненты присутствуют в упаковке. Никогда не используйте дефектные элементы и никогда не используйте элементы с различными характеристиками.



(A) Саморез M6x50(4)



(B) Пластиковый анкер 8x40(4)



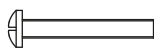
(C) Квадратная шайба(4)



(D) 15-мм пластиковая оболочка(4)



(E) винты M6x30 (4)

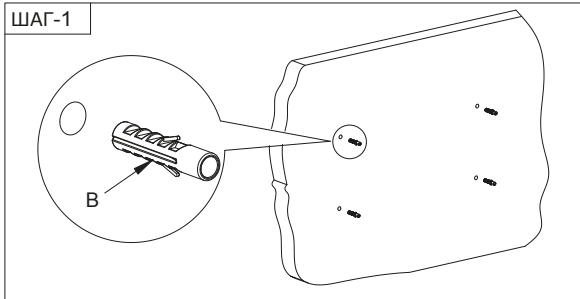


(F) винты M8x30 (4)

МОНТАЖ

Перед сборкой внимательно прочитайте инструкцию.

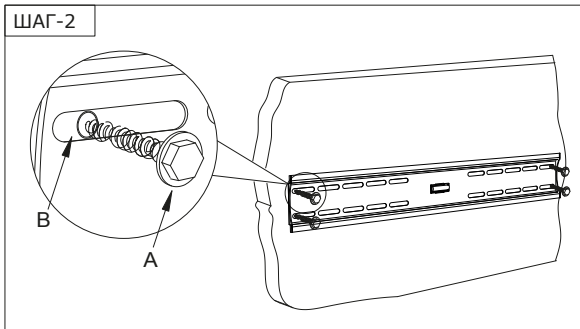
ШАГ-1



ШАГ 1

Используйте настенный кронштейн, чтобы получить отверстия (Ф8mmx50mm в глубину) на стене. Затем вставьте 4 пластиковых кисточки в отверстия.

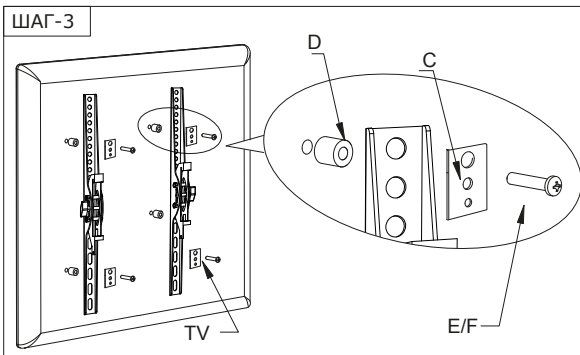
ШАГ-2



ШАГ 2

Установите настенную панель. Поместите настенную панель на стену, а затем вверните четыре самонарезающих винта в каждый пластиковый анкер, чтобы закрепить настенную панель на стене.

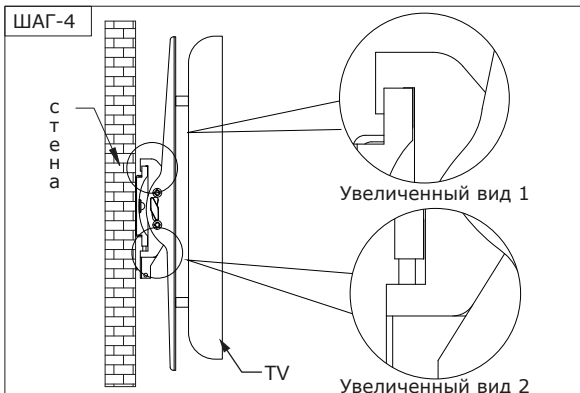
ШАГ-3



ШАГ 3

Установите опоры на задней панели телевизора: выберите подходящие винты, которые будут использоваться из прилагаемых (см. Изображение). Закрепите опоры на задней панели телевизора соответствующими винтами. Убедитесь, что вы установили две опоры на одинаковой высоте.

ШАГ-4

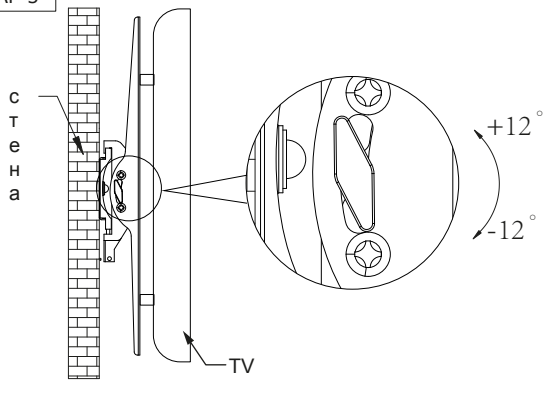


ШАГ 4

Увеличенный вид 1: защепите две опоры, ранее закрепленные на задней панели телевизора, на кронштейне, прикрепленном к стене.

Увеличенный вид 2: Прикрепите два болта под кронштейны телевизора внутри настенной панели, а затем привинтите их.

ШАГ-5



ШАГ 5

Отрегулируйте угол панели телевизора в диапазоне от -12 до +12 градусов до подходящего положения.



Переработка

СЛЕДУЙТЕ УКАЗАНИЯМ ВАШЕГО МУНИЦИПАЛИТЕТА

Пакет - Карта
PAP 22

Внутренние конверты - пластик
HDPE 02



Сделано в Китае

За подробной информацией обращайтесь в службу поддержки по адресу
info@techmade.eu

Продукция TECHMADE гарантируется в течение 2 лет для всех
сбоев и заводских дефектов.

За информацией обращайтесь к своему дилеру или
посетите сайт www.techmade.eu

Изготовлено TECHMADE Srl - Via Libertà 25 - 80055 Portici (NA), ИТАЛИЯ
Тел. +39 0823 609112 УАТС Факс +39 0823 214667
e-mail: info@techmade.eu