

TECHMADE SRL
Codice Prodotto: TM-CT-LCD-T3703
F.C.: CT-LCD-T3703
Descrizione: Supporto universale per TV
Temperature di lavoro: da -10° C a 60° C.
Trademark: Techmade Srl

Avvertenze

Leggere attentamente il presente manuale e conservare per futuri riferimenti.

Tutte le serie di test essenziali sono state eseguite ed il summenzionato prodotto è conforme a tutti i requisiti dettati dalla legge.

Limiti nell'uso previsto o nell'uso improprio prevedibile.

1. Pericolo di caduta del televisore e/o lesioni gravi come lividi o fratture.
2. Se la staffa è installata su di una parete instabile, irregolare o non perpendicolare al pavimento, l'unità potrebbe cadere e causare imprevisti incidenti, lesioni o danni materiali. La parete in oggetto dovrebbe poter sostenere un peso di almeno 4 volte superiore al peso del televisore.
3. Evitare di montare la staffa in spazi angusti con la conseguente fuoriuscita degli angoli della TV dalla parete. Ciò potrebbe essere causa di urti accidentali e, quindi, gravi incidenti.
4. Se la staffa non è sufficientemente robusta, l'unità potrebbe cadere e causare lesioni o danni materiali. Fare riferimento al carico massimo supportato per evitare incidenti.
5. Non immergere né esporre il prodotto a liquidi. Ciò potrebbe provocare danni al prodotto, incendi o scosse elettriche.
6. Non rimuovere e/o omettere viti, bulloni o altri strumenti prima, durante e dopo il montaggio, l'unità potrebbe cadere e causare lesioni o danni materiali.
7. Non modificare il prodotto in alcun modo.
8. Non applicare carichi aggiuntivi al di fuori del televisore a cui è destinato il prodotto. Non appoggiarsi o restare appesi alla staffa, l'unità potrebbe cadere e causare lesioni o danni materiali.
9. Tenere il prodotto lontano da oggetti infiammabili o fiamme libere per prevenire incendi.
10. Tenere il prodotto lontano da ambienti caldi, umidi, oleosi o polverosi e luoghi soggetti a forti

-1-

vibrazioni meccaniche.

11. Questo prodotto non è un giocattolo. Tenerlo fuori dalla portata dei bambini e degli animali domestici.
12. Prodotto composto da piccole parti. Se ingerite potrebbero provocare pericolo di soffocamento.
13. Non superare mai il carico massimo consigliato. Ciò potrebbe causare malfunzionamenti o rottura del prodotto e, di conseguenza, pericolo per gli utenti e dispositivi ad esso connessi.
14. Assicurarsi che tutte le viti di sostegno della staffa siano fissate in modo adeguato.
15. Questa staffa per il montaggio di TV a parete è stata progettata per sostenere TV di terze parti, pertanto assicurarsi della corretta compatibilità prima dell'acquisto.
16. Techmade non è responsabile per eventuali danni o lesioni causati da uso improprio o installazione impropria. Affidarsi ad un tecnico del settore per l'installazione del prodotto.

Identificazione delle caratteristiche del personale che userà la macchina (fisiche, competenza) e livello di addestramento richiesto per gli utilizzatori.

Nessuna formazione particolare per l'utilizzo. Leggere il libretto di istruzioni.

Garanzia del prodotto

Garanzia 12 mesi per operatore professionale. 24 mesi per consumatore finale. L'apertura o il tentativo di apertura del prodotto annulla la garanzia.

Relative alla sicurezza

Maneggiare il dispositivo con delicatezza. Proteggere il dispositivo da urti e cadute.

Livello di pulizia

Pulire ed asciugare il prodotto con regolarità. Utilizzare un panno morbido e asciutto. Non utilizzare alcool o altre soluzioni detergenti. Non lavare il prodotto con acqua corrente.

Asciugatura

Pulire ed asciugare il prodotto utilizzando un forno a micro onde, forno tradizionale o un asciugacapelli.

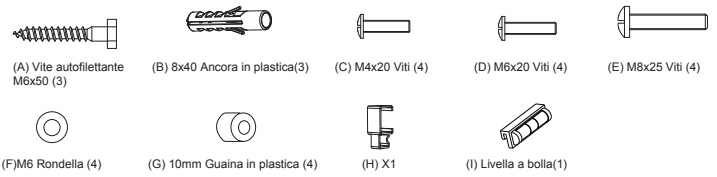
Utilizzare un panno asciutto o un detergente leggero.

Parametri tecnici

Max VESA: 200x200 mm
Peso massimo: 30kgs/66lbs

Elementi in dotazione

Assicurarsi che tutti le parti elencate siano presenti nella confezione. Non utilizzare mai elementi difettosi e non utilizzare mai elementi con specifiche differenti.



Montaggio

Leggere attentamente le istruzioni prima del montaggio.

STEP-1-A Per montaggio su mattoni pieni e calcestruzzo

Forare seguendo le guide

STEP-1-B Per montaggio a parete su montanti in legno

Non utilizzare per cartongesso

Trovare e segnare la posizione dei fori di montaggio

Forare seguendo le guide

STEP-2 Installazione TV

STEP-3 Installazione TV

Remuovere le 2 viti

STEP-4 Installazione TV

+8°
-10°
TV

PER ALTRE LINGUE /
FOR OTHER LANGUAGES
scannerizza il QR Code
o scan the QR Code



RACCOLTA DIFFERENZIATA
SEGUI LE INDICAZIONI DEL TUO COMUNE

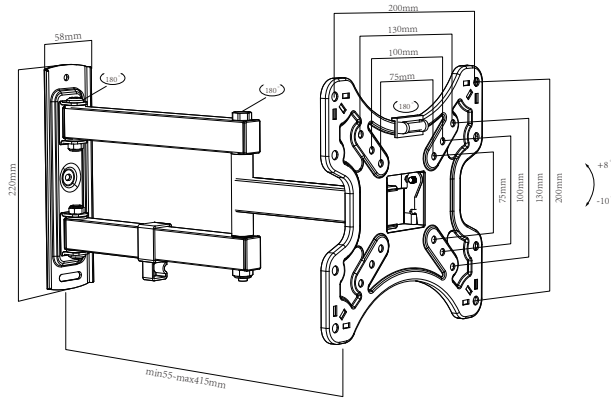
Package - Carta PAP 22
Buste interne - Plastica HDPE 02

Made in China
Per informazioni dettagliate contattare il servizio clienti a info@techmade.eu
I prodotti TECHMADE sono garantiti per 2 anni per tutti i malfunzionamenti e difetti di fabbrica.
Per qualsiasi informazione Vi preghiamo di rivolgerVi al Vs. rivenditore o di visitare il sito www.techmade.eu
Prodotto da TECHMADE Srl - Via Libertà 25 - 80055 Portici (NA), ITALIA
Tel. +39 0823 609112 PBX Fax +39 0823 214667
e-mail: info@techmade.eu

-3-

-4-

EN - TV WALL BRACKET USER MANUAL



TECHMADE SRL
Product code: TM-CT-LCD-T3703
F.C.: CT-LCD-T3703
Description: Universal TV stand
Working temperatures: from -10 °C to 60 °C.
Trademark: Techmade Srl

Warnings

Read this manual carefully and keep for future reference.

All series of essential tests have been carried out and the aforementioned product complies with all the requirements established by law.

Limitations in intended use or foreseeable misuse.

1. Danger of TV drop and / or serious injury such as bruising or fractures.
2. If the bracket is installed on a wall that is unstable, uneven or not perpendicular to the floor, the unit may fall and cause unexpected accidents, injury or damage to property. The wall in question should be able to support a weight of at least 4 times the weight of the television.
3. Avoid mounting the bracket in confined spaces with the consequent exit of the TV corners from the floor. This could cause accidental collisions and, therefore, serious accidents.
4. If the bracket is not strong enough, the unit may fall and cause injury or property damage. Refer to the maximum supported load to avoid accidents.
5. Do not immerse or expose the product to liquids. This may result in damage to the product, fire or electric shock.
6. Do not remove and / or omit screws, bolts or other tools before, during and after assembly, the unit may fall and cause injury or property damage.
7. Do not modify the product in any way.
8. Do not apply additional loads outside the TV for which the product is intended. Do not lean or hang on the bracket, the unit may fall and cause injury or property damage.
9. Keep the product away from flammable objects or open flames to prevent fires.
10. Keep the product away from hot, humid, oily or dusty environments and places subject to strong

-1-

mechanical vibrations.

11. This product is not a toy. Keep it out of the reach of children and pets.
12. Product composed of small parts. If swallowed, they could cause suffocation.
13. Never exceed the recommended maximum load. This could cause malfunctions or breakage of the product and, consequently, danger to users and devices connected to it.
14. Make sure that all the bracket retaining screws are properly tightened.
15. This wall-mount TV mount bracket is designed to support third-party TV, so make sure it is compatible before purchasing.
16. Techmade is not responsible for any damages or injuries caused by improper use or improper installation. Rely on a technician for the installation of the product.

Identification of the characteristics of the personnel who will use the machine (physical, competence) and level of training required for the users.

No special training for use. Read the instruction booklet.

Product warranty

12 month warranty for professional operator. 24 months for final consumer.
The opening or attempt to open the product cancels the warranty.

Related to security

Handle the device gently. Protect the device from shocks and falls.

Cleaning level

Clean and dry the product regularly. Use a soft, dry cloth. Do not use alcohol or other cleaning solutions. Do not wash the product with running water.

Drying

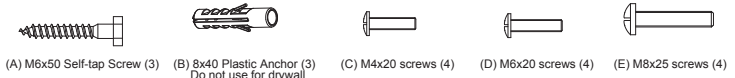
Do not attempt to dry the product using a microwave oven, traditional oven or a hairdryer. Use a dry cloth or a light detergent.

Technical parameters

Max VESA: 200x200 mm
Maximum weight: 30kgs/66lbs

Items supplied

Make sure that all the listed parts are present in the package. Never use defective elements and never use elements with different specifications.

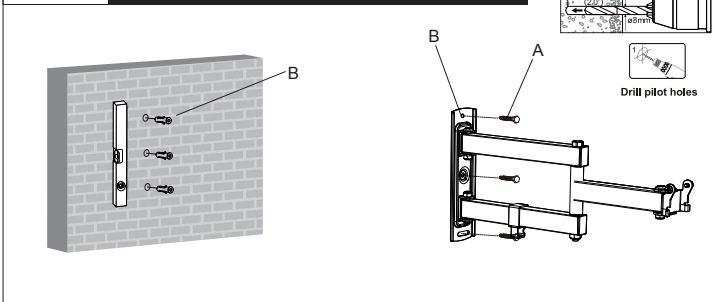


-2-

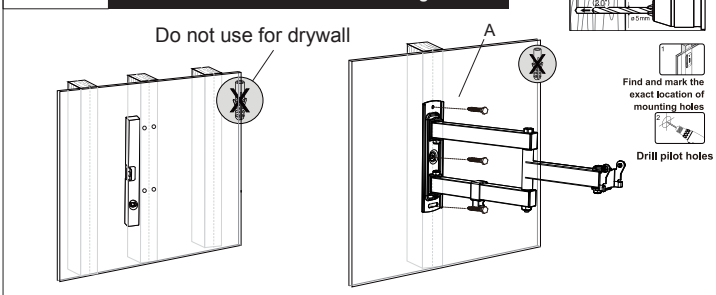
Installation and operation instructions

Read the instructions carefully before assembly.

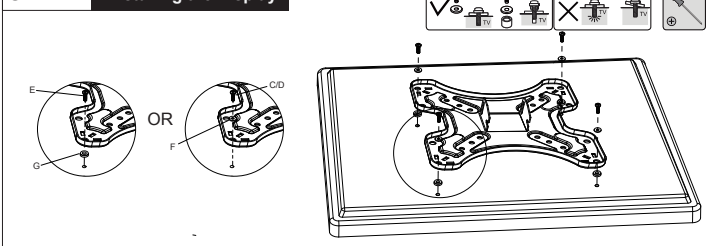
STEP-1-A For Solid Brick and Concrete Mounting



STEP-1-B For Wood Stud Wall Mounting

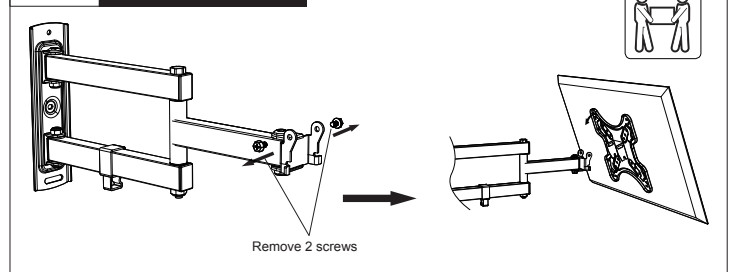


STEP-2 Installing the Display

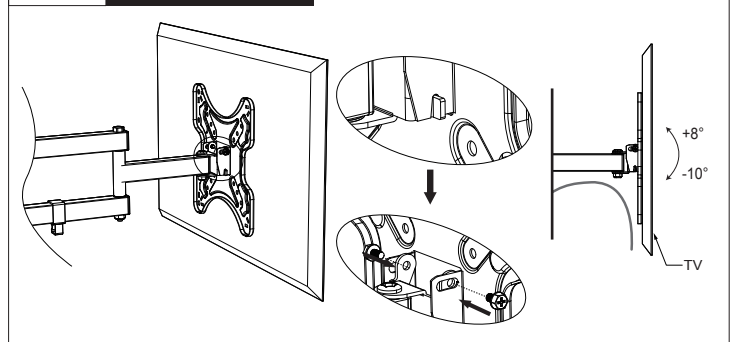


-3-

STEP-3 Installing the Display



STEP-4 Installing the Display



PER ALTRE LINGUE /
FOR OTHER LANGUAGES
scannerizza il QR Code /
scan the QR Code



Made in China
For detailed information contact customer service at info@techmade.eu
TECHMADE products are guaranteed for 2 years for all malfunctions and factory defects.
For any information, please contact your dealer or visit www.techmade.eu
Produced by TECHMADE Srl - Via Libertà 25 - 80055 Portici (NA), ITALY
Tel. +39 0823 609112 PBX Fax +39 0823 214667
e-mail: info@techmade.eu

-4-